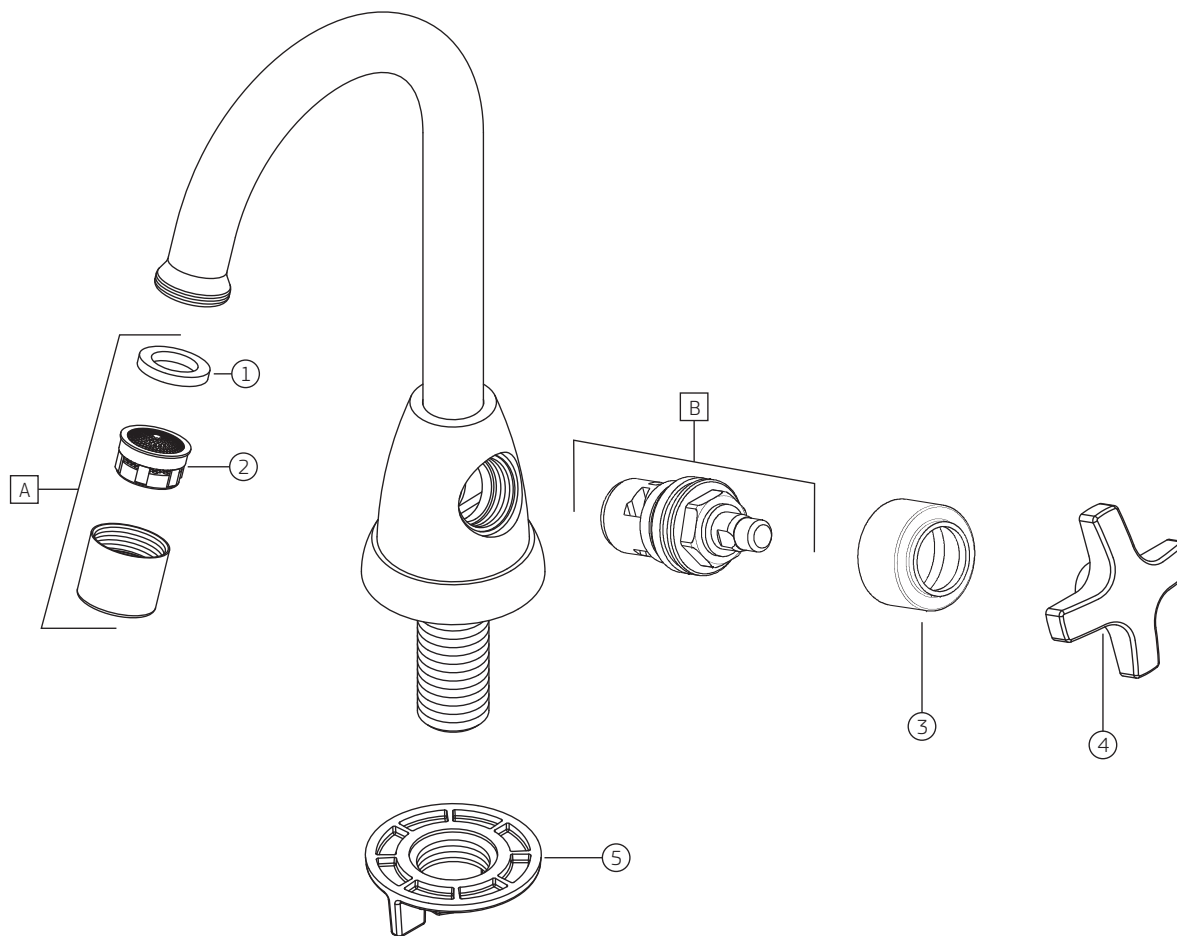


MAX (34) - Torneira para lavatório de mesa bica média

1196.C34

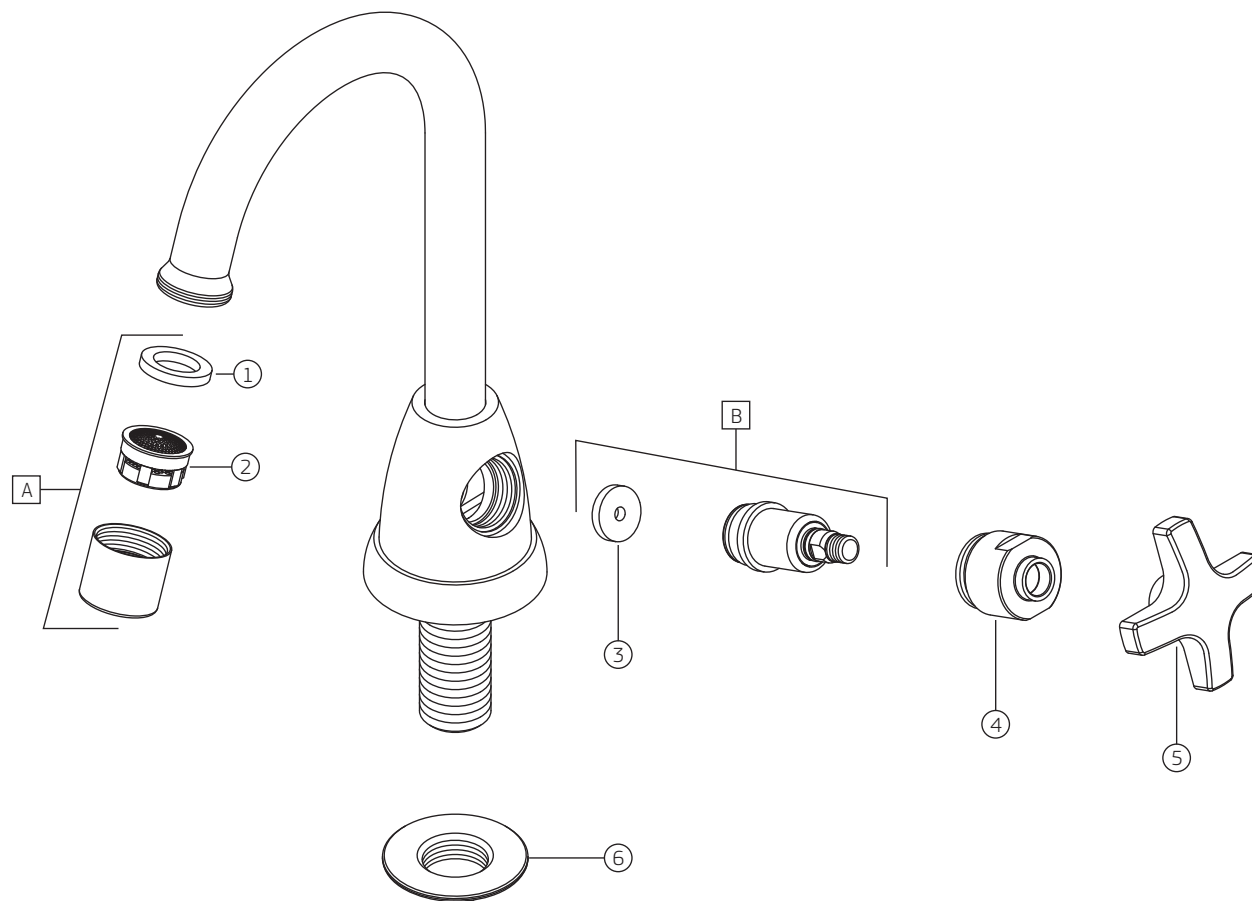


COMPONENTES / SUBCONJUNTOS		1196.C34	
Item	Descrição	Lc 00/00	Dc 00/00
1	GUARNIÇÃO	-	4148.000
2	DISPERSOR	-	4224.015
3	CAPA	CR	4244.092
4	CRUZETA	CR	4108.701
5	PORCA ARRUELA	-	4044.104
A	SCJ. AREJADOR	CR	4690.050
B	M. V. C.	-	4688.090

OBSERVAÇÕES:

MAX (34) - Torneira para lavatório de mesa bica média (ANTIGO)

1196.C34



		1196.C34	
COMPONENTES / SUBCONJUNTOS		Lc 00/00	Dc 00/00
ITEM	Descrição	AC/DT	Código Deca
1	GUARNIÇÃO	-	4148.000
2	DISPERSOR	-	4224.015
3	VEDANTE	-	4152.010
4	CASTELO	CR	4004.105
5	CRUZETA	CR	4108.701
6	PORCA ARRUELA	-	4044.032
A	SCJ. AREJADOR	CR	4690.050
B	M. V. S. I	-	4688.002

OBSERVAÇÕES: